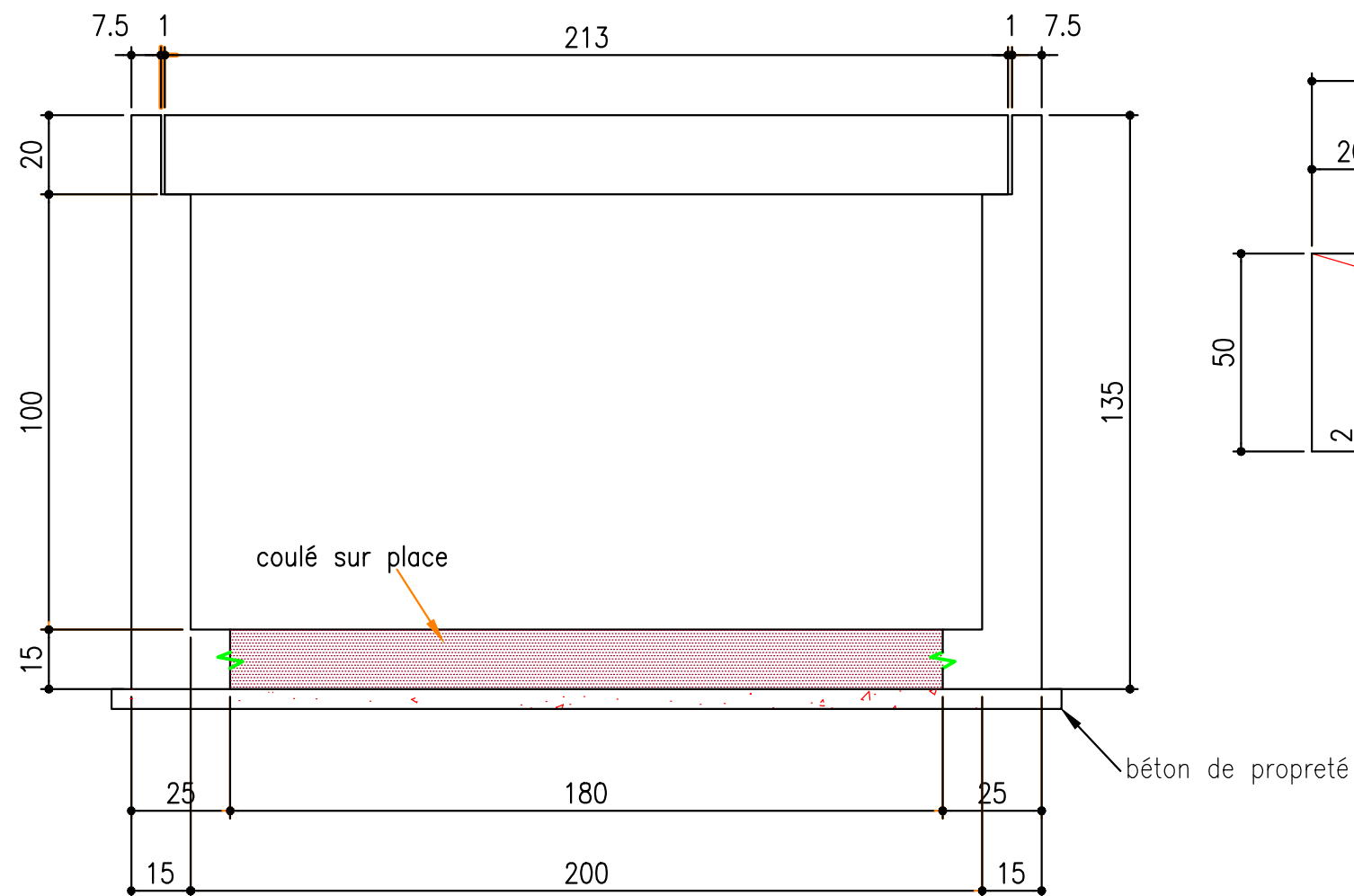
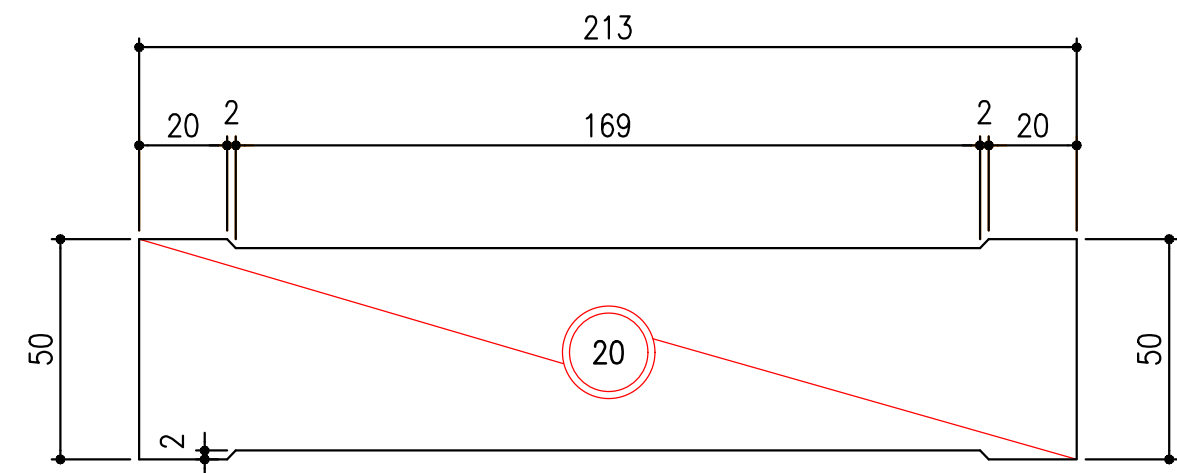


Caniveau: 200cmX100cm

Coupe courante



VUE EN PLAN - DALLETTE



KIEMA Pulchérie Tégawendé

***Master 2
Génie civil / ROA***

Travaux d'aménagement de la gare
routière OUAGARINTER

Dossier technique d'exécution

CANIVEAU 200cmX100cm

Date:
01/06/2019